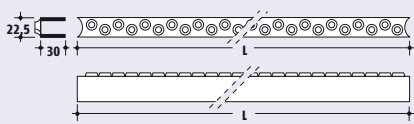
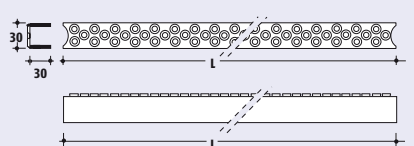


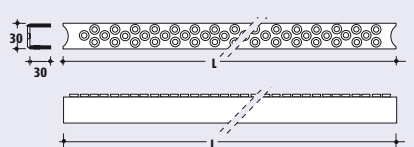
# Leitersprossen



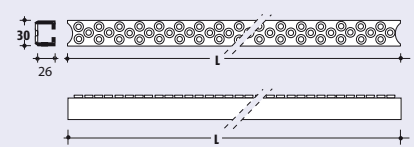
**LO/8**  
 Lochung  $\varnothing$  8 mm, normal versetzt;  
 Fixmaß L= 306 mm, für lichten Holmabstand 300 mm,  
 mit Ausklinkung für Rohr  $\varnothing$  27 mm;  
 alternativ Meterware L= 1.950 mm, ohne Ausklinkung

**LO/6** (30 mm Auftrittstiefe nach DIN)  
 Lochung  $\varnothing$  6 mm, normal versetzt;  
 Fixmaß L= 310 mm, für lichten Holmabstand 300 mm,  
 mit Ausklinkung für Rohr  $\varnothing$  27 mm;  
 alternativ Meterware L= 2.000 mm, ohne Ausklinkung

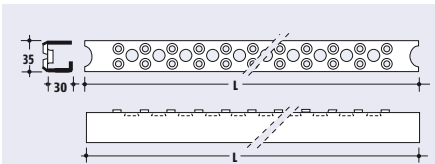
**LO/6 U** (30 mm Auftrittstiefe nach DIN)  
 mit stirnseitig ungelochtem Rand  
 Lochung  $\varnothing$  6 mm, normal versetzt;  
 Fixmaß L= 310 mm, für lichten Holmabstand 300 mm,  
 mit Ausklinkung für Rohr  $\varnothing$  27 mm

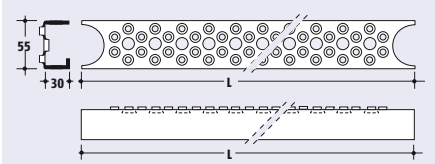
**LO/6K** (30 mm Auftrittstiefe nach DIN)  
 Lochung  $\varnothing$  6 mm, normal versetzt; beide Längsseiten  
 sind 8 mm nach innen abgekantet;  
 Fixmaß L= 318 mm, für lichten Holmabstand 300 mm,  
 mit Ausklinkung für Rohr  $\varnothing$  27 mm;  
 alternativ Meterware L= 2.000 mm, ohne Ausklinkung



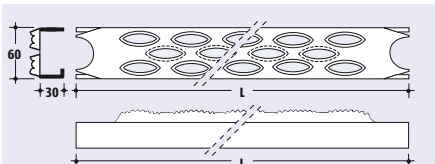
# Leiterspinnen



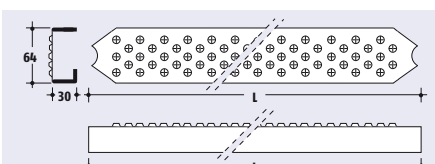
**LO/30** (30 mm Auftrittstiefe nach DIN)  
 Lochung wie Graepel-Rund S, die vordere Längsseite ist 10 mm nach innen abgekantet;  
 Fixmaß L = 325 mm, für lichten Holmabstand 300 mm, mit Ausklinkung für Rohr  $\varnothing$  30 mm



**LO/RS**  
 Lochung wie Graepel-Rund S; die vordere Längsseite ist 12 mm nach innen abgekantet;  
 Fixmaß L = 495 mm, für lichten Holmabstand 452 mm, (Holm-Mittenabstand 500 mm nach DIN 24 532) mit Ausklinkung für 1,5"-Rohr;  
 alternativ Meterware L = 1.980 mm, ohne Ausklinkung



**LO/GS**  
 Lochung wie Graepel-Stabil; die vordere Längsseite ist 7 mm nach innen abgekantet;  
 Fixmaß L = 500 mm, für lichten Holmabstand 452 mm, (Holm-Mittenabstand 500 mm nach DIN 24 532) mit Ausklinkung 1,5"-Rohr



**LO/K** (geschlossene Oberfläche)  
 Lochung wie Graepel-Kegel; die vordere Längsseite ist 12 mm nach innen abgekantet;  
 Fixmaß L = 471 mm, für lichten Holmabstand 450 mm, mit Ausklinkung für Rohr  $\varnothing$  30 mm;  
 alternativ Meterware L = 2.000 mm, ohne Ausklinkung

