

Datum/Date: 05.11.2015 Mew/Cey/st

PRÜFZEUGNIS TEST CERTIFICATE

Nr./No.: 2015 23636/3210

über die Prüfung der Rutschhemmung von Bodenbelägen
slip resistance test of floorings

1	Auftraggeber/ Customer	Graepel-Seehausen GmbH & Co. KG Waldemar-Estel-Straße 7 39615 Seehausen/ Altmark
2	Prüfmuster/ Test specimen	Blechprofilroste aus Edelstahl 1.4301 Typ / type: Graepel – City
2.1	Hersteller/ Manufacturer	Graepel-Seehausen GmbH & Co. KG
2.2	Bauart, Bezeichnung/ Type, designation	Blechprofilrost aus Edelstahl, entsprechend beiliegendem Datenblatt
	Kennzeichnung/ Marking	.-
2.3	Bestimmungsgemäße Verwendung/ Intended use	Einsatz in Arbeitsräumen und Arbeitsbereichen mit Rutschgefahr <i>Use in working areas with slipping hazards</i>
2.4	Datum der Herstellung/ Date of fabrication	.-
2.5	Weitere Angaben/ Further details	Form und Größe / size (mm): auf Anfrage Farbe / colour: natur Oberfläche / surface: gelochte und nach oben gedrückte Erhebungen

**3 Prüfung/
Testing**

3.1 Art der Prüfung/
Type of test Baumusterprüfung
type-examination

3.2 Datum der Prüfung/
Date of testing 02.11.2015

3.3 Prüfverfahren, -grundlagen/
Test method, requirements DIN 51130 (02.2014) und ASR A1.5/1,2

Prüfergebnis / test result:

Gesamtmittelwert des Neigungswinkels: 40,0 °
Total mean of inclination angle:

Gesamtmittelwert des Verdrängungsraums: > 10,0 cm³/dm²
Total mean of displacement volume:

**4 Beurteilung, Eignung/
Assessment, suitability
(Besondere Hinweise/
Special remarks)**

Bewertungsgruppe für die Rutschhemmung: R 13
Evaluation group of slip resistance:

Bewertungsgruppe für den Verdrängungsraum: V 10
Evaluation group of displacement volume:

Prüfstellen / testing institute:

Institut für Arbeitsschutz der Deutschen Gesetzlichen Unfallversicherung - IFA, Sankt Augustin

Hinweis / remark:

Das Datenblatt ist Bestandteil dieses Prüfzeugnisses.
The data sheet is part of the test certificate.

**5 Gültigkeit des Prüfzeugnisses/
Validity of Test Certificate**

Dieses Prüfzeugnis gilt, solange die zugrundeliegenden sicherheitstechnischen Anforderungen (3.3) gelten, für alle mit dem Prüfmuster identischen Erzeugnisse, die gefertigt werden bis zum:
As long as the underlying safety-technical requirements (3.3) are in force, the present Test Certificate applies to all products equal to the test specimen and manufactured at the latest on:

04.11.2020

Die Identität der Erzeugnisse mit dem Prüfmuster wird von der Prüfstelle nicht überwacht.
Conformity with the test specimen will not be verified by the testing institute.

**6 Allgemeine Hinweise/
General remarks**

Dieses Prüfzeugnis besteht aus
The present Test Certificate consists of

3

Seiten.
Pages.

Die Seiten 1 bis 3 enthalten das Gesamtergebnis der Prüfung, sie dürfen nur ungekürzt veröffentlicht werden.

Pages 1 to 3 indicate the overall test result; they shall only be published with the full wording being quoted.

Dieses Prüfzeugnis berechtigt n i c h t zur Verwendung des GS-Zeichens, DGUV Test-Zeichens oder CE-Zeichens.

The present Test Certificate does n o t warrant the use of the GS-label, DGUV Test-label or CE-mark.

Im übrigen gilt die Prüf- und Zertifizierungsordnung der Prüf- und Zertifizierungsstellen im DGUV Test in Verbindung mit den Allgemeinen Geschäftsbedingungen der Deutschen Gesetzlichen Unfallversicherung e.V.

In all other respects the Rules of Procedure for Testing and Certification carried out by the Test and Certification Bodies in DGUV Test shall apply in conjunction with the General Business Conditions of the Deutsche Gesetzliche Unfallversicherung e.V.

Für die Beurteilung
For the assessment

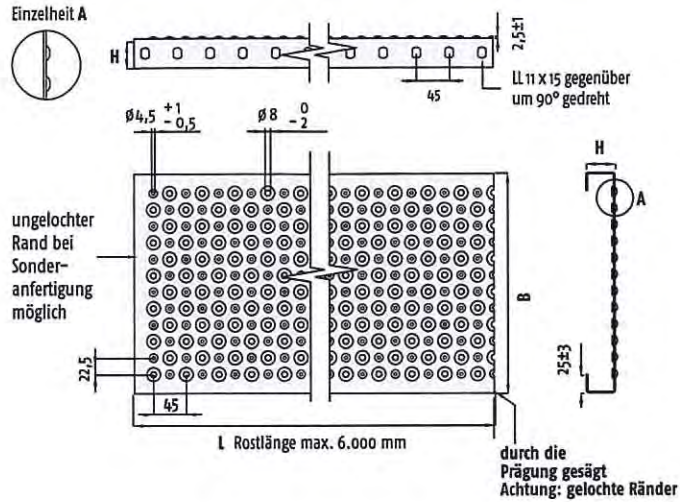
Für die Prüfung
For the testing



Dr.-Ing. Detlef Mewes
Fachzertifizierer(in)
Certification officer



Orhan Ceylan
Leiter(in) des Prüflabors
Head of Testlaboratory



Charakteristik

Graepel-City besitzt eine c-förmig gekantete Kontur. Die Oberfläche von Graepel-City besteht aus kleinen nach oben (4,5 mm Durchmesser) und nach unten (8 mm Durchmesser) gestanzten Löchern, die im Wechsel angeordnet sind. Graepel-City basiert auf der Prägung Graepel-Indoor und ergänzt diese durch eine Drainage- lochung. Sie besitzt gute Rutschhemmung und Drainageeigenschaften. Der freie Querschnitt bei Standardrostbreiten beträgt ca. 6 %, die maximale Prägefeldbreite 460 mm.

Einsatz

Graepel-City ist für den Einsatz in öffentlichen Gebäuden und Außenanlagen gedacht. Diese Prägung schafft sehr sichere und bequeme Laufflächen für Fußgänger und Radfahrer. Die Drainagelochung lässt Wasser und Sedimente von geringer Körnung hindurchfallen, ist aber auch auf Treppenstufen ausreichend blickdicht. Wenn die Fläche barfuß begangen werden soll, empfiehlt sich Graepel-Garden. Auch im industriellen Bereich wird Graepel-City eingesetzt, beispielsweise in Wartungsgruben für Kraft- und Nutzfahrzeuge.

Optionen

- Diese Prägung ist programmsteuerbar. Dadurch sind individuelle Prägebilder möglich.
- Die standardmäßige Randlochung kann weggelassen werden.

	Abmessungen	Graepel-City
Werkstoff Blechdicke	DD 11 roh DD 11 feuerverzinkt DX 51 D bandverzinkt Edelstahl EN AW-5754	2,0 2,5 mm 2,0 2,5 mm 2,0 mm 2,0 2,5 3,0 mm
Abmessungen	Längen (L) bis Längenteiler Standardrostbreiten¹ (B) DD 11 DX 51 D Edelstahl EN AW-5754 Breitenteiler Höhen (H)	6.000 mm 45 mm 182 bis 356 mm in Schritten von 22,5 mm 22,5 mm 30 50 75 mm

¹ Andere Abmaße auf Anfrage

Rutschhemmungswerte		
Werkstoff	Bewertung Rutschhemmung	Verdrängung



Masse pro Meter für Graepel-City bei Blechstärke D [in kg/m]												
Rostbreite [mm]	2,0						2,5			3,0		
	DD 11**/Edelstahl Höhe [mm]		EN AW-5754 Höhe [mm]		EN AW-5754 Höhe [mm]		DD 11** Höhe [mm]		EN AW-5754 Höhe [mm]		EN AW-5754 Höhe [mm]	
	30	50	75	30	50	75	30	50	75	30	50	75

Diese Anlage ist Bestandteil des Prüfzeugnisses
 Nr. 201523636/3210
Qler

Bescheinigung
Nr. IFA 1504180
vom 05.11.2015



DGUV Test - Zertifikat

Name und Anschrift des
Bescheinigungsinhabers:
(Auftraggeber) Graepel-Seehausen GmbH & Co. KG
Waldemar-Estel-Straße 7
39615 Seehausen/Altmark

Produktbezeichnung: **Blechprofilroste aus Edelstahl 1.4301**

Typ: Graepel - City

Prüfgrundlage: Prüfung von Bodenbelägen; Bestimmung der rutschhemmenden
Eigenschaft nach DIN 51130 (02.2014) und ASR A1.5/1,2

Zugehöriger Prüfbericht: Prüfzeugnis-Nr.: 2015 23636/3210 vom 05.11.2015
- IFA, Sankt Augustin

Weitere Angaben: Bestimmungsgemäße Verwendung:
Fußbodenbelag für den Einsatz in Arbeitsräumen und Arbeits-
bereichen mit Rutschgefahr, in denen Bodenbeläge der
Bewertungsgruppe R13/V10 gefordert werden.

Bemerkungen:
Das DGUV Test-Zeichen ist nur in Verbindung mit einem Hinweis auf
die Bewertungsgruppen für Rutschhemmung und Verdrängungsraum
zu verwenden.

Das geprüfte Baumuster entspricht der oben angegebenen Prüfgrundlage.
Der Bescheinigungsinhaber ist berechtigt, das umseitig abgebildete DGUV Test-Zeichen an
den mit dem geprüften Baumuster übereinstimmenden Produkten sofern zutreffend
mit dem oben genannten Zeichenzusatz anzubringen.
Diese Bescheinigung einschließlich der Berechtigung zur Anbringung des DGUV Test-Zeichens ist
gültig bis: **04.11.2020**

Weiteres über die Gültigkeit, eine Gültigkeitsverlängerung und andere Bedingungen regelt die
Prüf- und Zertifizierungsordnung.



Dr. rer. nat. Peter Paszkiewicz
Leiter der Prüf- und Zertifizierungsstelle



Dr. Ing. Dettel Mewes
Fachzertifizierer



IFA 1504180



R13 Rutschhemmung
Bewertungsgruppe

V10 Verdrängungsraum
Bewertungsgruppe