

Datum/Date: 21.01.2014 Mew/Cey/st

PRÜFZEUGNIS
TEST CERTIFICATE

Nr./No.: 201420091/3210

über die Prüfung der Rutschhemmung von Bodenbelägen
slip resistance test of floorings

- | | | |
|----------|--|--|
| 1 | Auftraggeber/
Customer | Graepel-STUV GmbH
Waldemar-Estel-Straße 7
39615 Seehausen/ Altmark |
| 2 | Prüfmuster/
Test specimen | Blechprofilroste aus Stahl DD11, feuerverzinkt
Typ / type: Graepel Garden / Graepel-Rund N 08 |
| 2.1 | Hersteller/
Manufacturer | Graepel-STUV GmbH |
| 2.2 | Bauart, Bezeichnung/
Type, designation | Feuerverzinktes Blechprofilrost aus Stahl DD11,
entsprechend beiliegendem Datenblatt |
| | Kennzeichnung/
Marking | .- |
| 2.3 | Bestimmungsgemäße
Verwendung/
Intended use | Einsatz in Arbeitsräumen und Arbeitsbereichen mit Rutschgefahr
Use in working areas with slipping hazards |
| 2.4 | Datum der Herstellung/
Date of fabrication | .- |
| 2.5 | Weitere Angaben/
Further details | Form und Größe / size (mm): auf Anfrage
Farbe / colour: verzinkt
Oberfläche / surface: In Reihe versetzt angeordnete
Kegelprägungen 5 mm und
nach unten tiefgezogene
Rundlochungen 8 mm |

**3 Prüfung/
Testing**

3.1 Art der Prüfung/
Type of test Baumusterprüfung
type-examination

3.2 Datum der Prüfung/
Date of testing 17.01.2014

3.3 Prüfverfahren, -grundlagen/
Test method, requirements ASR A1.5/1,2 und DIN 51 130 (10.2010)

Prüfergebnis / test result:

Gesamtmittelwert des Neigungswinkels: 16,5 °
Total mean of inclination angle:

Gesamtmittelwert des Verdrängungsraums: > 10,0 cm³/dm²
Total mean of displacement volume:

**4 Beurteilung, Eignung/
Assessment, suitability
(Besondere Hinweise/
Special remarks)**

Bewertungsgruppe für die Rutschhemmung: R 10
Evaluation group of slip resistance:

Bewertungsgruppe für den Verdrängungsraum: V 10
Evaluation group of displacement volume:

Prüfstellen / testing institute:

Institut für Arbeitsschutz der Deutschen Gesetzlichen Unfallversicherung - IFA, Sankt Augustin

Hinweis / remark:

Das Datenblatt ist Bestandteil dieses Prüfzeugnisses.
The data sheet is part of the test certificate.

**5 Gültigkeit des Prüfzeugnisses/
Validity of Test Certificate**

Dieses Prüfzeugnis gilt, solange die zugrundeliegenden sicherheitstechnischen Anforderungen (3.3) gelten, für alle mit dem Prüfmuster identischen Erzeugnisse, die gefertigt werden bis zum:
As long as the underlying safety-technical requirements (3.3) are in force, the present Test Certificate applies to all products equal to the test specimen and manufactured at the latest on:

20.01.2019

Die Identität der Erzeugnisse mit dem Prüfmuster wird von der Prüfstelle nicht überwacht.
Conformity with the test specimen will not be verified by the testing institute.

**6 Allgemeine Hinweise/
General remarks**

Dieses Prüfzeugnis besteht aus
The present Test Certificate consists of

3

Seiten.
Pages.

Die Seiten 1 bis 3 enthalten das Gesamtergebnis der Prüfung, sie dürfen nur ungekürzt veröffentlicht werden.

Pages 1 to 3 indicate the overall test result; they shall only be published with the full wording being quoted.

Dieses Prüfzeugnis berechtigt n i c h t zur Verwendung des GS-Zeichens, DGUV Test-Zeichens oder CE-Zeichens.

The present Test Certificate does n o t warrant the use of the GS-label, DGUV Test-label or CE-mark.

Im übrigen gilt die Prüf- und Zertifizierungsordnung der Prüf- und Zertifizierungsstellen im DGUV Test in Verbindung mit den Allgemeinen Geschäftsbedingungen der Deutschen Gesetzlichen Unfallversicherung e.V.

In all other respects the Rules of Procedure for Testing and Certification carried out by the Test and Certification Bodies in DGUV Test shall apply in conjunction with the General Business Conditions of the Deutsche Gesetzliche Unfallversicherung e.V.

Für die Beurteilung
For the assessment

Für die Prüfung
For the testing

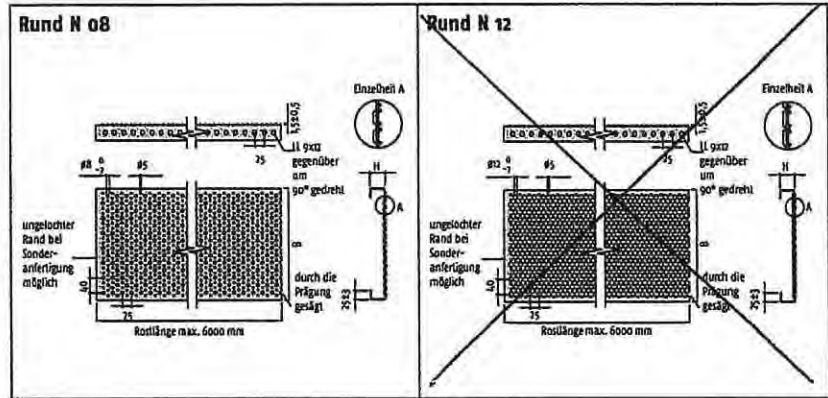


Dr.-Ing. Detlef Mewes
Fachzertifizierer(in)
Certification officer



Orhan Ceylan
Leiter(in) des Prüflabors
Head of Testlaboratory

Graepel-Rund N



Abmessungen		Graepel-Rund N 08/N 12
Werkstoff	Blechdicke	DD 11 roh DD 11 feuerverzinkt/DX 51 D bandverzinkt Edelstahl ENAW 5754
		2,0/2,5 mm 2,0/2,5 mm 2,0/2,5 mm 2,0/2,5 mm
Abmessungen	Längen (l) bis Längenteiler	6.000 mm 25 mm
	Breiten (B) DD 11/DX 51 D Edelstahl/ENAW 5754 Breitenteiler	120/180/240/300 mm 120/180/240/300 mm 20 mm
	Höhen (H)	40/50/75 mm

Graepel-Rund N 08/Rund N 12

Dieser Rost ist ein Mix aus einer Kegelprägung und der Rundlochung mit Drainagewirkung. Er ist barfuß begehbar und im Innen- und Außenbereich einsetzbar.

- die seitliche Systemlochung vereinfacht die Montage der Roste untereinander
- freier gelochter Querschnitt für Standard-Rostbreiten: Rund N 08 ca. 9,4 %
Rund N 12 ca. 21,2 %

Sonderausführungen

- alle Graepel-Sicherheitsroste sind auch als planliegender Zuschnitt ohne Abkantung lieferbar, dabei kann die maximale Prägefeldbreite nicht größer als 480 mm sein, diese planliegenden Zuschnitte sind fertigungsbedingt leicht gewölbt
- es können auch Roste mit anderen Abmessungen (H/B/L) als den oben genannten gefertigt werden
- es sind auch Roste mit ungelochten Rändern an einer oder beiden Stirnseiten möglich
- für weitere technische Fragen stehen wir Ihnen gern zur Verfügung

Rutschhemmungswerte Rund N 08			
Werkstoff	Prüfungs-Nr.	Bewertung Rutschhemmung	Verdrängung
DD 11 roh	200822935/3210	R10	V10
DD 11 feuerverzinkt	200822934/3210	R10	V10
Edelstahl	200822938/3210	R11	V10
ENAW 5754	200822933/3210	R11	V10

Rutschhemmungswerte Rund N 12			
Werkstoff	Prüfungs-Nr.	Bewertung Rutschhemmung	Verdrängung
DD 11 roh	200822931/3210	R10	V10
DD 11 feuerverzinkt	200822937/3210	R10	V10
Edelstahl	200822932/3210	R10	V10
ENAW 5754	200822936/3210	R10	V10

Metermasse Rund N 08/N 12 bei Blechstärke s in [kg/m]									
Rostbreite [mm]	2,0			2,5			ENAW 5754		
	DD 11*/Edelstahl			DD 11*/Edelstahl			ENAW 5754		
	Höhe [mm]			Höhe [mm]			Höhe [mm]		
	40	50	75	40	50	75	40	50	75
120	3,6	3,9	4,7	4,4	4,8	5,8	1,5	1,6	2,0
180	4,2	4,5	5,3	5,1	5,5	6,5	1,6	1,9	2,2
240	4,8	5,1	5,9	5,9	6,3	7,3	1,8	2,2	2,5
300	5,4	5,7	6,5	6,6	7,0	8,0	2,0	2,4	2,8

* Werte gelten auch für DX 51 D

Diese Anlage ist Bestandteil des Prüfzeugnisses
 16
 Nr. 201420091/3210
 Cylora

Bescheinigung
Nr. **IFA 1404012**
vom 21.01.2014



IFA

Institut für Arbeitsschutz der
Deutschen Gesetzlichen Unfallversicherung
Prüf- und Zertifizierungsstelle im DGUV Test



DGUV Test Prüfbescheinigung

Name und Anschrift des
Bescheinigungsinhabers:
(Auftraggeber) Graepel-STUV GmbH
Waldemar-Estel-Straße 7
39615 Seehausen / Altmark

Produktbezeichnung: **Blechprofilroste aus Stahl DD11, feuerverzinkt**

Typ: Graepel Garden / Graepel-Rund N 08

Prüfgrundlage: Prüfung von Bodenbelägen; Bestimmung der rutschhemmenden
Eigenschaft nach ASR A1.5/1,2 und DIN 51130:10-2010

Zugehöriger Prüfbericht: Prüfzeugnis Nr. 201420091/3210 vom 21.01.2014
- IFA, Sankt Augustin

Weitere Angaben: Bestimmungsgemäße Verwendung:
Fußbodenbelag für den Einsatz in Arbeitsräumen und Arbeits-
bereichen mit Rutschgefahr, in denen Bodenbeläge der
Bewertungsgruppe R10/V10 gefordert werden.

Bemerkungen:
Das DGUV Test-Zeichen ist nur in Verbindung mit einem Hinweis auf
die Bewertungsgruppen für Rutschhemmung und Verdrängungsraum
zu verwenden.

Das geprüfte Baumuster entspricht der oben angegebenen Prüfgrundlage.
Der Bescheinigungsinhaber ist berechtigt, das umseitig abgebildete DGUV Test-Zeichen an
den mit dem geprüften Baumuster übereinstimmenden Produkten sofern zutreffend
mit dem oben genannten Zeichenzusatz anzubringen.
Diese Bescheinigung einschließlich der Berechtigung zur Anbringung des DGUV Test-Zeichens ist
gültig bis: **20.01.2019**

Weiteres über die Gültigkeit, eine Gültigkeitsverlängerung und andere Bedingungen regelt die
Prüf- und Zertifizierungsordnung vom August 2012.

mpc

Dr. rer. nat. Peter Paszkiewicz
Leiter der Prüf- und Zertifizierungsstelle

Dr. Ing. Detlef Mewes
Dr. Ing. Detlef Mewes
Fachzertifizierer