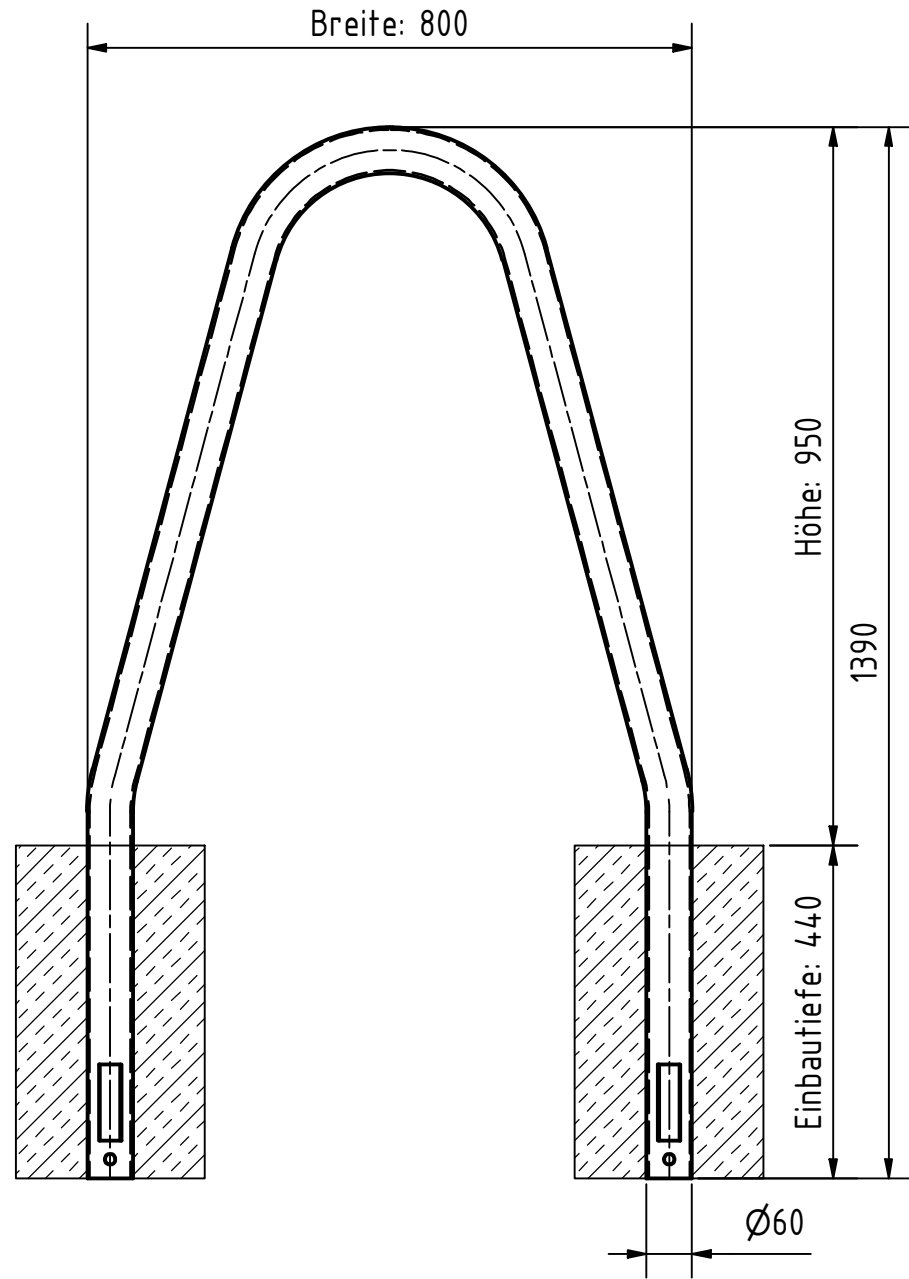


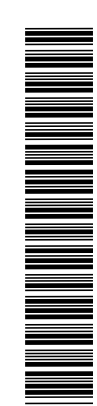
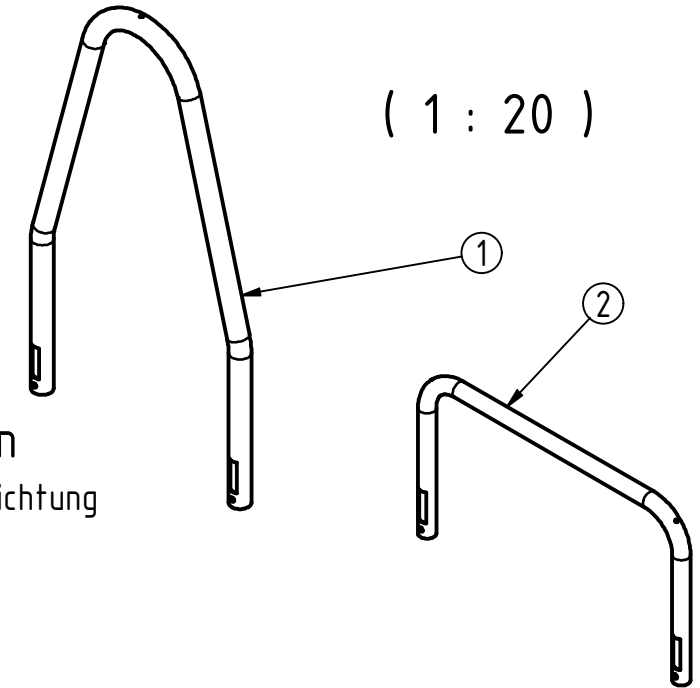
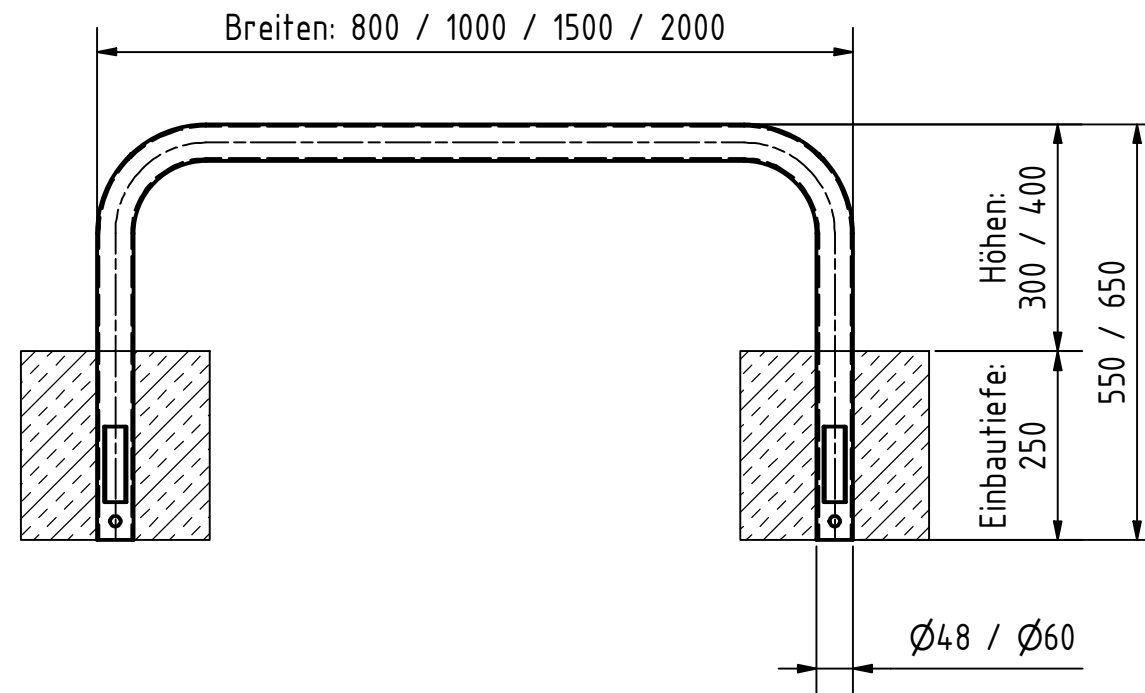
REVISIONSVERLAUF				
REV.	DATUM	BEARBEITER	GENEHMIGT	ÄNDERUNGSTEXT
-		T. Kaminski		ERSTFREIGABE

Teilleiste								
Pos.	Stk.	Bezeichnung	Zeichnung	Artikel-Nr.	Modl.-Stat.	Material	Bp.	Masse
2	1	Schutzbügel Ø48,3 1000x300	31226-02-00	50 8004 8537 002	-	S 355 J2 H	Nein	5,872 kg
1	1	Baumschutzbügel Ø60,3 800x950	31226-01-00	50 8004 8536 002	-	S 355 J2 H	Nein	13,756 kg

Baumschutzbügel feuerverzinkt



Schutzbügel für Bäume oder Rabatten feuerverzinkt oder feuerverzinkt mit zusätzl. Pulverbeschichtung



Oberflächenbehandlung	Für diese Zeichnung behalten wir uns alle Rechte vor. Ohne unsere schriftliche Zustimmung darf diese Zeichnung weder vervielfältigt, noch Dritten zugänglich gemacht werden. Zuwiderhandlungen verpflichten zu SCHADENSERSATZ und können strafrechtliche Folgen haben.		Werkstoff	Masse 19,63 kg
	Teile-Nr. 60 0801 0469 000		Modell-Status -	
Datum 03.04.2024		Name T. Kaminski	Graepel Seehausen GmbH & Co.KG Waldemar-Estel-Str.7 39615 Seehausen/Alt. m. Tel.: 039386/27-0 Fax.: 039386/27-180 www.graepel.de gs.info@graepel.de	
Gep.:				
Allgemeintoleranzen DIN ISO 2768 c/l		Kunden-Ref.-Nr. Kunden-Rev. Maßstab A3 Zeichnungs-Nr. 31226-00-00 Zeichg.-Rev. 1 : 10 1 von 2		
Allg.-toleranzen für Schweißkonstruktionen DIN EN ISO 13920 C/G				
Benennung weitere Graepel-Schutzbügel Übersicht				